

ПАСПОРТ

КРОНШТЕЙН

КР К40.00.01

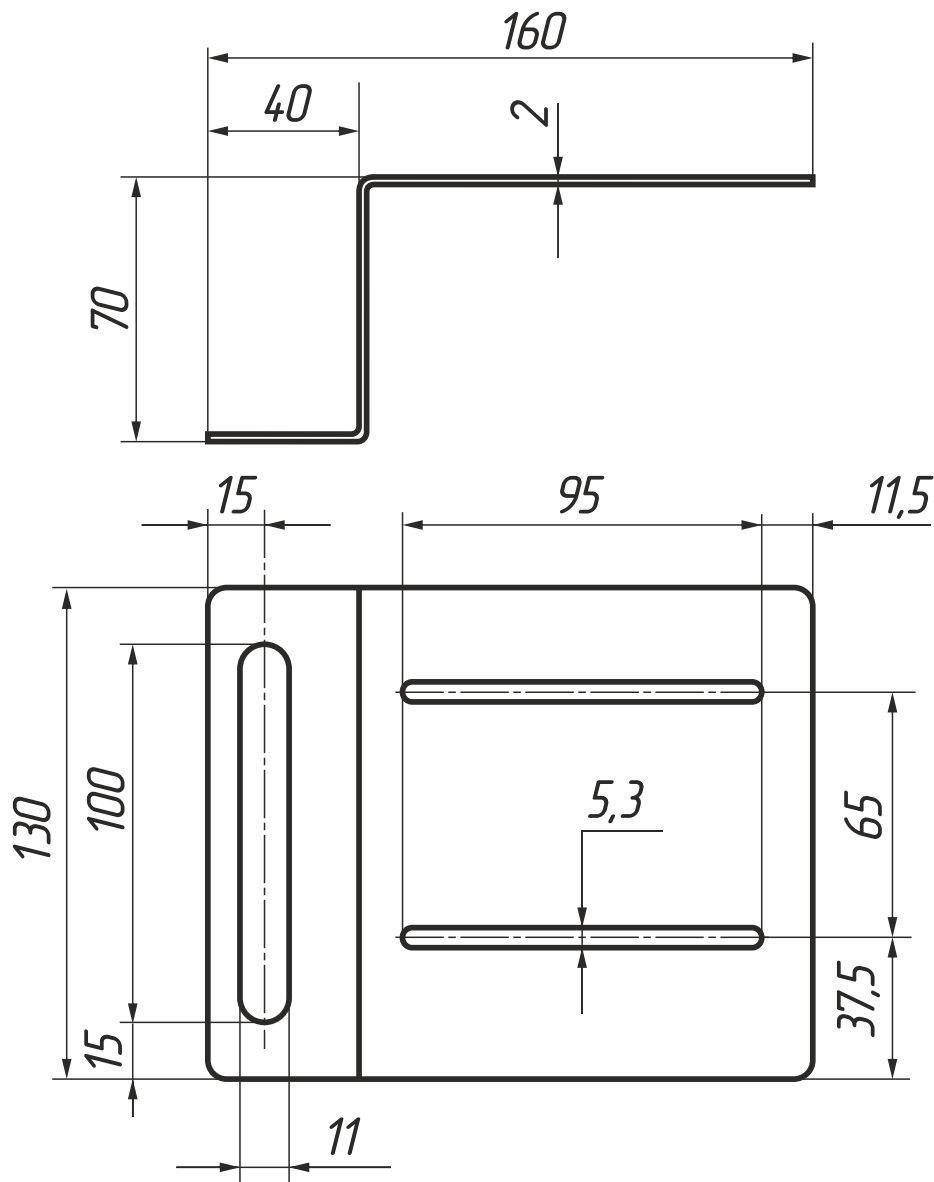
Назначение

Монтажный кронштейн КР К40.00.01 упрощает регулировку датчиков серий И40, ИВ40, SNI 40, Е14. Кронштейн позволяет смещать установленный и подключенный датчик на расстояние до 25 мм. Ослабив крепежные винты, датчик можно легко переместить вперед и назад. Таким образом, точка переключения может быть установлена точно. Затем винты затягиваются, чтобы закрепить датчик на месте.

Технические характеристики

Габаритный размер
Материал

160x70x130 мм
Ст3 2мм, цинковое покрытие



2024 г.