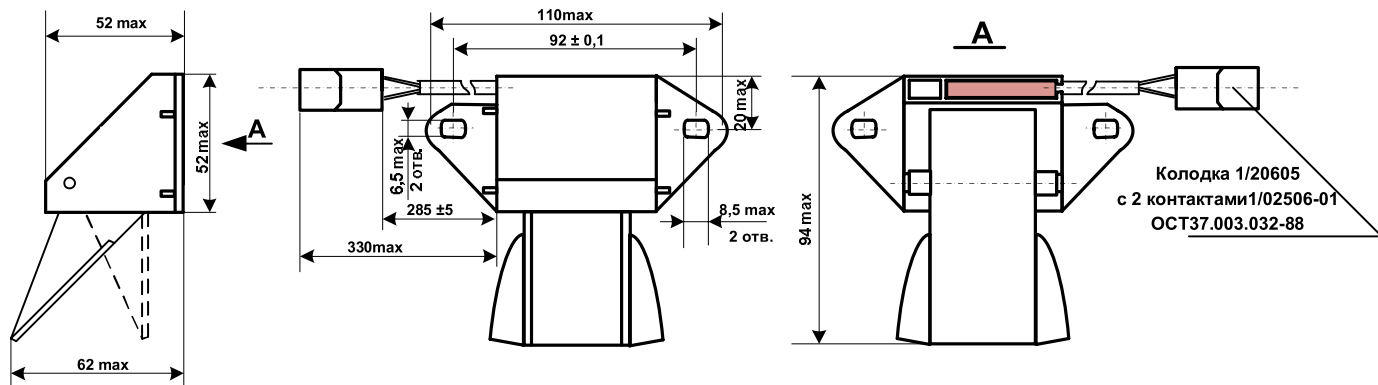


## ПАСПОРТ

### Датчик заполнения бункера SFT-01



### ТЕХНИЧЕСКИЕ ХАРАКТЕРИСТИКИ

Типоразмер, мм	110x94x62
Номинальное напряжение Ун, В	24
Электрическая прочность изоляции, действующее значение испытательного напряжения, Упр.из В	220
Сопротивление изоляции Rиз., Ом, не менее	$1 \cdot 10^7$
Коммутируемый ток Iк, А	0,3
Допустимое отклонение от вертикали установочной оси в продольном и поперечном направлениях, градус, не более	$\pm 15^\circ$

Дата изготовления: \_\_\_\_\_  
 № изделия: \_\_\_\_\_  
 Количество: \_\_\_\_\_  
 Гарантия на продукцию: 2 года.



Печать ОТК: \_\_\_\_\_ М. П.