

**Выключатель бесконтактный  
индуктивный**

**И27-НС-АС-К-Z-НТ**  
(Л63)

**Паспорт  
И27-НС-АС-К-Z-НТ ПС**

2022г.

## 1 Назначение

Индуктивный выключатель (датчик) предназначен для преобразования бесконтактного воздействия металла в электрический сигнал управления исполнительным устройством.

Является элементом автоматизированных систем управления технологическими процессами. Предназначен для работы во взрывобезопасной среде, не содержащей агрессивных газов и паров в концентрациях, приводящих к разрушению материала корпуса.

Соответствует ГОСТ IEC 60947-5-2-2012.

## 2 Принцип действия

Датчик имеет чувствительную поверхность, предназначенную для контроля наличия металлических объектов. Попадание металлического объекта в зону чувствительной поверхности вызывает изменение коммутационного состояния датчика.

## 3 Технические характеристики

|   |                        |
|---|------------------------|
| Типоразмер, мм  | M30x1,5                |
| Способ установки/ установки в металл                                    | Выносной               |
| Номинальное расстояние переключения, $S_n$ , мм                         | 15                     |
| Рабочее расстояние переключения, $S_a$ , мм, $0 \leq S_a \leq 0.81 S_n$ | 12,2                   |
| Гистерезис, %, не более   | 10                     |
| Диапазон питающих напряжений, В   | 20-250[AC], 20-310[DC] |
| Падение напряжения на датчике, В, не более                              | 6                      |
| Ток нагрузки, мА  | 5...400                |
| Остаточный ток (ток утечки), мА, не более                               | 2,5                    |
| Максимальная частота переключения, Гц                                   | 100                    |
| Наличие комплексной защиты/ от переплюсовки                             | Есть                   |
| Наличие индикации срабатывания/ питания                                 | Есть                   |
| Способ подключения / Тип кабеля / Длина, м                              | Клеммная коробка/ -    |
| Степень защиты по ГОСТ 14254-2015                                       | IP 65                  |
| Рабочая температура окружающей среды, °C                                | -45...+65              |
| Материал корпуса датчика/ гайки   | L63/ L63               |
| Масса, г., не более   | 115                    |

Изготовитель оставляет за собой право вносить изменения в конструкцию и принципиальную схему изделия, не ухудшающие его характеристики, без уведомления потребителя.

## 4 Дополнительная информация

|   |      |
|---|------|
| Момент затяжки крепежа, Нм, не более                | 36   |
| Момент затяжки крышки клемной коробки, Нм, не более | 0,71 |

В виде нагрузки использовать пускатели 1-й величины. Не допускается подключение, к датчикам, нелинейных элементов (ламп накаливания, эл. двигателей), кроме датчиков с релейным выходом (ACR).

### **5 Комплектность поставки**

|                         |       |
|-------------------------|-------|
| Паспорт (на партию)     | 1 шт. |
| Датчик И27-NC-AC-K-Z-НТ | 1 шт. |
| Гайка М30х1,5           | 2 шт. |

### **6 Указание мер безопасности**

Все подключения и переключения датчика производить при отключенном напряжении питания.

Способ защиты от поражения электрическим током датчика по ГОСТ Р 58698-2019, соответствует классу 1.

### **7 Указания по установке и эксплуатации**

- Закрепить датчик на объекте с учетом допустимых моментов затяжек (п.4).
- Рабочее положение - любое.
- Подключать датчик в строгом соответствии с ПУЭ, маркировкой и схемой подключения.
- Режим работы ПВ100.
- Для исключения влияния датчиков, расстояние между ними должно быть не менее двойного диаметра чувствительной поверхности.
- Допустимо загрязнение с конденсацией влаги на чувствительной поверхности датчика (Пункт 6.1.3.2. МЭК 60947-1 2004. Степень загрязнения 3).

### **8 Правила хранения и транспортировки**

Условия хранения в складских помещениях:

- Температура..... +5...+35°C
- Влажность, не более..... 85%

Условия транспортирования:

- Температура..... -50...+50°C
- Влажность, не более..... 98% (при 35°C)

### **9 Сведения об утилизации**

Выключатель не содержит материалов, оказывающих вредное влияние на окружающую среду и здоровье человека и не требует специальных мер по утилизации. Порядок утилизации определяет организация, эксплуатирующая выключатель.

### **10 Гарантийные обязательства**

Гарантийный срок 24 месяца со дня ввода в эксплуатацию, но не более 36 месяцев со дня отгрузки потребителю. Предприятие-изготовитель в течении гарантийного срока производит замену вышедшего из строя датчика бесплатно, при условии соблюдения правил транспортировки, хранения, монтажа, эксплуатации.

**11 Сведения о сертификации**

Датчик сертификации не подлежит.

**12 Свидетельство о приемке**

Датчик соответствует технической документации и признан годным к эксплуатации.

Дата выпуска \_\_\_\_\_

Представитель ОТК \_\_\_\_\_

Партия \_\_\_\_\_

Количество \_\_\_\_\_

М.П.

Габаритный чертеж

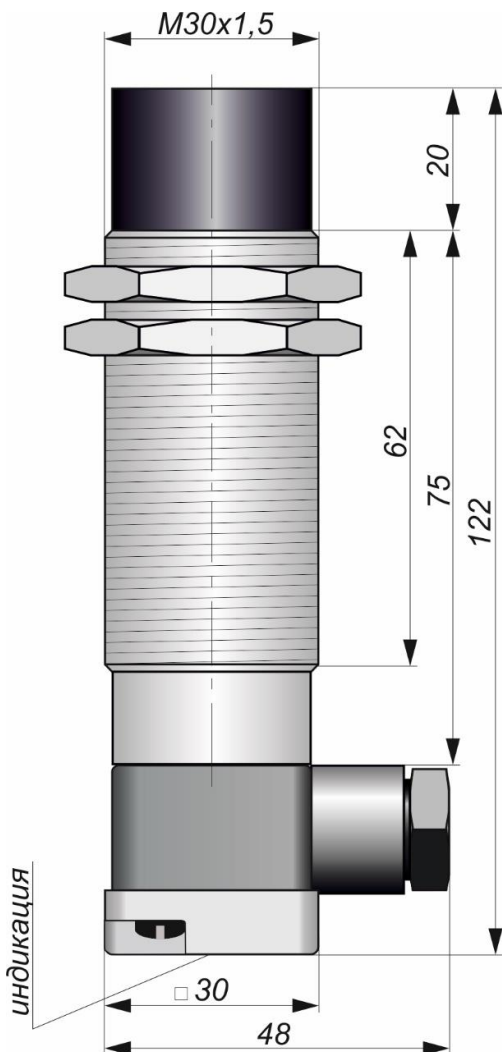
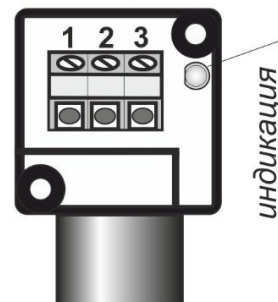


Схема соединения

Нормально-замкнутый контакт



Цоколевка клеммной колодки



Дополнительные сведения: \_\_\_\_\_

Согласовано:

\_\_\_\_\_

Должность

\_\_\_\_\_

Фамилия/Подпись

\_\_\_\_\_

Дата

I27-NC-AC-K-Z-HT (Л63)