



Датчик бесконтактный герконовый
взрывобезопасный стандарта "NAMUR"

SNG 09- L-HT

Паспорт

SNG 09- L-HT ПС

2023Г

1 Назначение

Герконовый выключатель (датчик) взрывобезопасный стандарта NAMUR предназначен для обеспечения бесконтактной коммутации промышленного оборудования в условиях взрывоопасной зоны и соответствует ТУ 27.33.11-010-68623422-2019

Датчик относится к особовзрывобезопасному электрооборудованию и имеет маркировку взрывозащиты по ГОСТ Р 52350.11-2005 - *oExiaIICT6GaX, oExiaIICT4GaX*.

При установке в искровзрывоопасной зоне датчик должен применяться совместно со связанным электрооборудованием, имеющим вид взрывозащиты "искробезопасная электрическая цепь уровня ia" согласно ГОСТ Р 30852.10-2002.

2 Принцип действия

Датчик имеет магниточувствительную поверхность с герконом в качестве активного элемента. Ферромагнитные контакты геркона замыкаются при появлении магнитного поля в зоне чувствительной поверхности и вызывают изменение коммутационного состояния датчика.

3 Технические характеристики

Типоразмер, мм	M18x1
Номинальное расстояние переключения, S_n , мм	10 *
Количество срабатываний (в зависимости от режима эксплуатации)	$1 \times 10^5 \dots 5 \times 10^6$
Диапазон питающих напряжений, В	7,7-9
Номинальное напряжение питания, В	8,2
Пульсация питающего напряжения, %, не более	10
Выходной сигнал на включение, мА, не менее	1,8
Выходной сигнал на отключение, мА, не более	1,5
Входное сопротивление согласующего усилителя, Ом	500...1000
Номинальное входное сопротивление согласующего усилителя, Ом	1000
Сопротивление линии связи между датчиком и нагрузкой, Ом, не более	50
Собственная емкость датчика (без учета длины кабеля), нФ, не более	30
Максимальная частота переключения, Гц	400
Способ подключения / Тип кабеля / Длина, м	Кабель/ ПМВМ 2x0,34мм ² / 2
Степень защиты по ГОСТ14254-2015	IP 67
Рабочая температура окружающей среды, °C	-45...+65
Материал корпуса датчика/ гайки	Л63/ Л63
Масса, г., не более	-

* При использовании магнитных систем M1, M1-ВТ, M2, M2-ВТ, M3, M3-ВТ

** При использовании магнитных систем M1-ВТ, M2-ВТ, M3-ВТ, для остальных -25...+75°C

Изготовитель оставляет за собой право вносить изменения в конструкцию и принципиальную схему изделия, не ухудшающие его характеристик, без уведомления потребителя.

4 Дополнительная информация

Момент затяжки крепежа, Нм , не более 8

5 Комплектность поставки

Паспорт (на партию)	1 шт.
Датчик SNG 09- L-НТ	1 шт.
Гайка M18x1	2 шт.

6 Указание мер безопасности

Все подключения датчика к рабочему и испытательному оборудованию производить при выключенном напряжении питания.

По способу защиты от поражения электрическим током датчик соответствует классу II по ГОСТ 12.2.007.0-75.

7 Указания по установке и эксплуатации

- Закрепить датчик на объекте с учетом допустимых моментов затяжек (п4).
- Рабочее положение - любое
- Подключать датчик в строгом соответствии с ПУЭ, маркировкой и схемой подключения.
- Режим работы ПВ100.
- Для исключения влияния датчиков расстояние между ними должно быть не менее расстояния срабатывания.
- Не допускаются ударные механические нагрузки на чувствительную поверхность датчика.
- Допустимо загрязнение с конденсацией влаги на чувствительной поверхности датчика. (Пункт 6.1.3.2. МЭК 60947-1 2004. Степень загрязнения 3)

8 Правила хранения и транспортировки

Условия хранения в складских помещениях:

- Температура..... +5 +35°C
- Влажность, не более..... 85%

Условия транспортирования:

- Температура..... -50 +50°C
- Влажность, не более..... 98%(при 35°C)

9 Сведения об утилизации.

Выключатель не содержит материалов, оказывающих вредное влияние на окружающую среду и здоровье человека и не требует специальных мер по утилизации. Порядок утилизации определяет организация, эксплуатирующая выключатель.

10 Гарантийные обязательства

Гарантийный срок 24 месяца со дня ввода в эксплуатацию, но не более 36 месяцев со дня отгрузки потребителю. Предприятие-изготовитель в течении гарантийного срока производит замену вышедшего из строя датчика бесплатно при условии соблюдения правил транспортировки, хранения, монтажа, эксплуатации.

11 Сведения о сертификации

Сертификат соответствия № ЕАЭС RU С-RU.АД07.В.00740/19 серия RU № 0149933.

12 Свидетельство о приемке

Датчик соответствует технической документации и признан годным к эксплуатации.

Дата выпуска _____

Представитель ОТК _____

М.П.

Партия _____

Количество _____

Габаритный чертеж

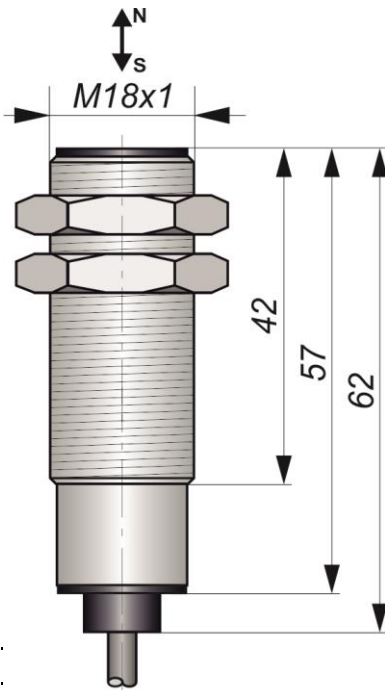


Схема подключения

